

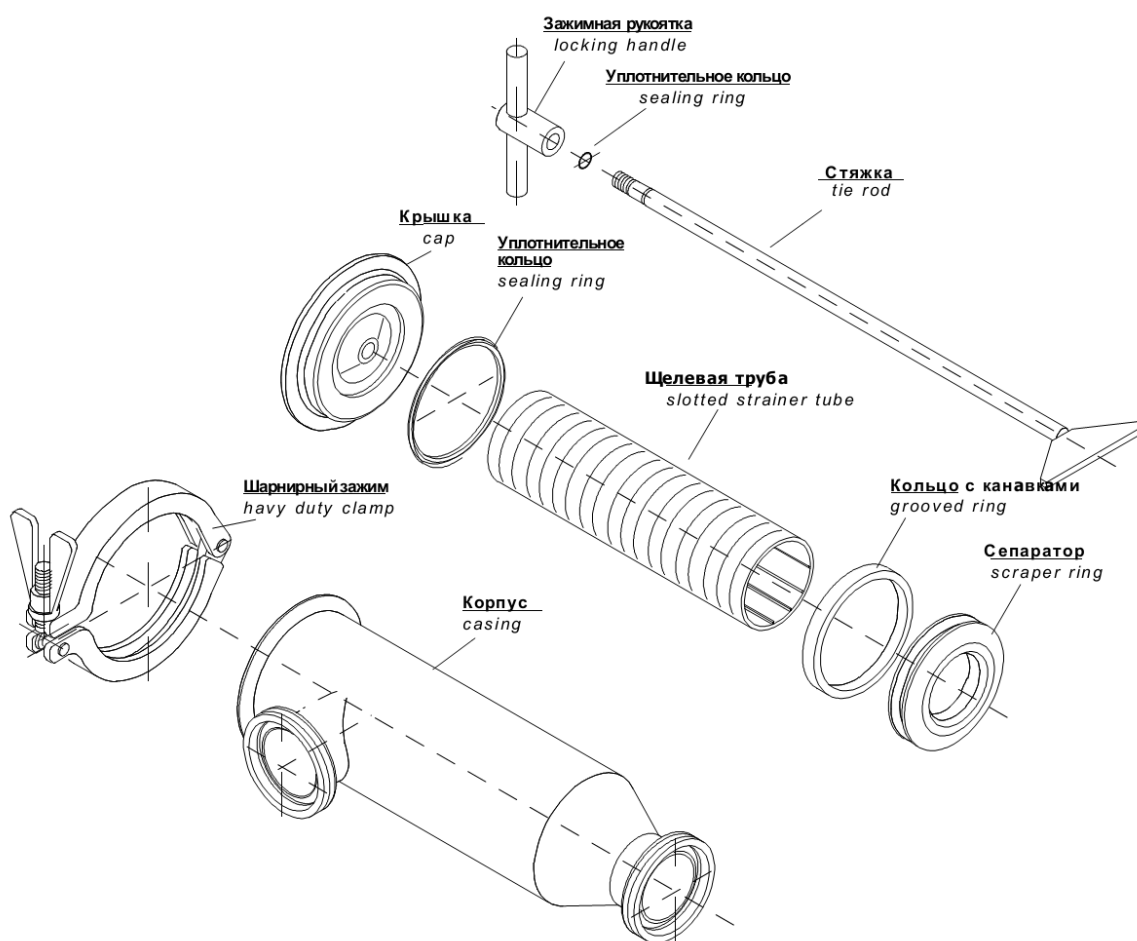
## УГЛОВОЙ ТРУБЧАТЫЙ ФИЛЬТР

ГРУБАЯ ФИЛЬТРАЦИЯ  
МОЛОЧНОЙ ПРОДУКЦИИ,  
САХАРНЫХ СИРОПОВ, СОКОВ,  
ВИНА, ПИВА И ДРУГИХ ЖИДКОСТЕЙ  
(частицы до 0,05 мм)

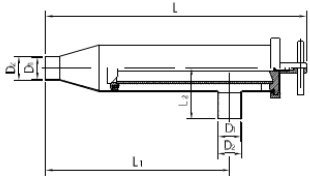


**ХАРАКТЕРИСТИКИ И ПРЕИМУЩЕСТВА:**

- корпус из пищевой нержавеющей стали AISI 304 (внутренняя поверхность соответствует стандарту DIN 118151)
- универсальный фильтроэлемент из нержавеющей стали AISI 316 под разные типоразмеры корпуса фильтра (DN 25-40, 50-65, 80-100 т.д.)
- пропускная способность от 2,0 до 0,05 мм
- повышенная прочность благодаря новой конструкции
- быстрая сборка/разборка для прочистки благодаря соединениям CLAMP

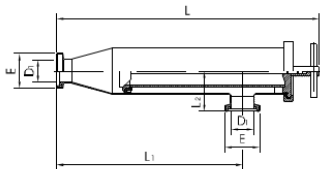


**Угл.трубчатый фильтр по ДИН-SS**  
Angle type strainer weld. Ends



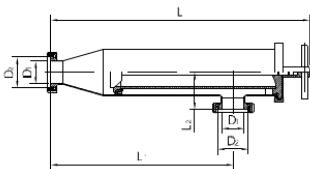
Ду	D1	D2	L	L1	L2	Вес (кг)
25	26	29	554	406	82	3,7
32	32	35	549	401	77	3,7
40	38	41	534	386	85	3,7
50	50	53	585	413	115	6,9
65	66	70	558	386	113	7,0
80	81	85	767	563	150	12,1
100	100	104	721	517	167	12,2
125	125	129	943	650	165	26,2
150	150	154	943	650	165	30,7

**Угл.трубчатый фильтр по ДИН -GG**  
Angle type strainer male/male



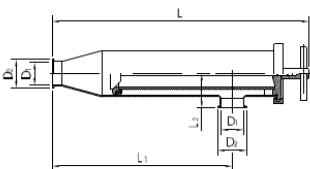
Ду	D1	E	L	L1	L2	Вес (кг)
25	26	Rd 52x1/6"	561	413	67	3,9
32	32	Rd 58x1/6"	552	404	70	4,0
40	38	Rd 65x1/6"	543	395	70	4,2
50	50	Rd 78x1/6"	589	417	90	7,4
65	66	Rd 95x1/6"	565	393	95	7,8
80	81	Rd 110x1/4"	777	573	125	13,2
100	100	Rd 130x1/4"	750	546	134	13,9
125	125	Rd 160x1/4"	889	560	157	28,3
150	150	Rd 190x1/4"	993	620	165	33,1

**Угл.трубчатый фильтр по ДИН -КК**  
Angle type strainer liner/liner

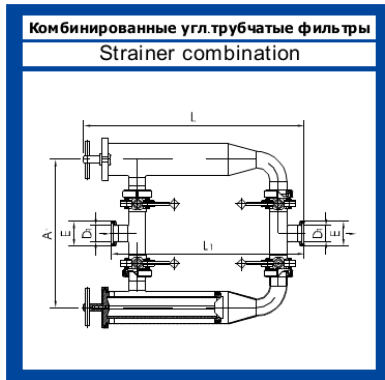


Ду	D1	D2	L	L1	L2	Вес (кг)
25	26	44	554	406	60	4,2
32	32	50	545	397	63	4,3
40	38	56	536	388	64	5,0
50	50	68,5	582	410	83	8,0
65	66	86	557	385	87	8,6
80	81	100	769	565	114	14,4
100	100	121	740	536	124	15,9
125	125	150	по запросу			
150	150	176	по запросу			

**Угл.трубчатый фильтр по ДИН -СС**  
Angle type strainer clamp/clamp



Ду	D1	D2	L	L1	L2	Вес(кг)
25	26	50,5	554	406	60	3,8
32	32	50,5	542	394	60	3,9
40	38	50,5	532	384	60	4,0
50	50	64	576	404	76	7,1
65	66	91	553	381	83	7,3
80	81	106	760	556	108	12,6
100	100	119	724	520	108	13,1
125	125	155	1000	627	142	26,7
150	150	183	1000	627	142	31,4



Ду	D1	A1	L	L1	E	Вес(кг)
25	26	350	643	555	Rd 52x1/6"	14,5
32	32	346	641	560	Rd 58x1/6"	15,1
40	38	365	646	575	Rd 65x1/6"	16,4
50	50	474	707	617	Rd 78x1/6"	24,6
65	66	454	704	630	Rd 95x1/6"	28,1
80	81	617	937	849	Rd 110x1/4"	47,8
100	100	562	907	813	Rd 130x1/4"	54,4



Ду	D	L	Ширина щели	Откр.поверхность сита [см²]	Вес(кг)
25-40	45	353	0,5	161	0,5
50-65	70	350	0,5	248	0,77
80-100	110	470	0,5	527	1,26
125	137	750	0,5	807	6,1
150	164	850	0,5	1291	8,3
25-40	45	353	1	241	0,5
50-65	70	350	1	372	0,77
80-100	110	470	1	791	1,26
125	137	750	1	1095	6,1
150	164	850	1	1784	8,3

Ширина щели свыше 0,05 мм по запросу.



Ду	D1	S	Вес(кг)
<b>Уплотнительное кольцо для стяжного болта / sealring for tie rod</b>			
25-40	6	2	0,01
50-65	8	2	0,01
80-150	11	2	0,01
<b>Уплотнительное кольцо для крышки/ sealring for cap</b>			
25-40	54	5	0,02
50-65	86,5	5	0,03
80-100	140	5	0,04
125-150	204	7	



Ду	D1	D2	S	Вес(кг)
25-40	65	50	11	0,01
50-65	100	92	10	0,01
80-100	150	130	15	0,07
125-150	200	190	12,5	0,07