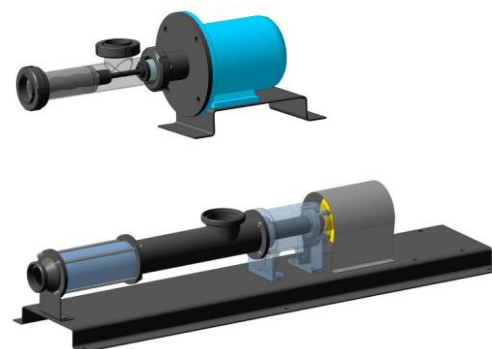
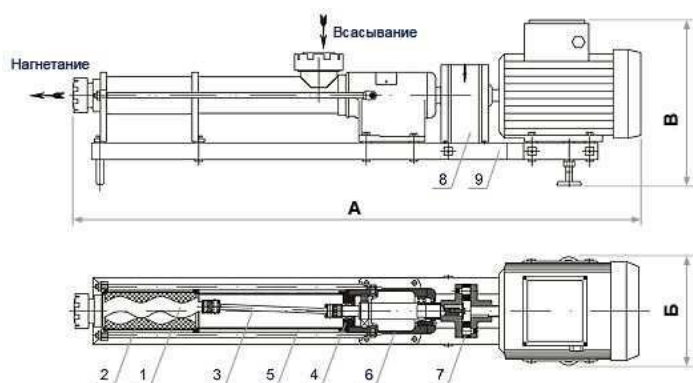


## ВИНТОВЫЕ И ШНЕКОВЫЕ НАСОСЫ



**Одновинтовые насосы** серии **ОНВ** широко применяются в молочной, кондитерской, пищевой и перерабатывающей промышленности, а также при производстве напитков и косметики. Эти насосы предназначены для перекачивания продуктов различной вязкости и химической активности с температурой не выше 90°C. Основные перекачиваемые продукты: сливки, кисломолочные продукты, сметана, кефир, диетический творог, майонез и др.



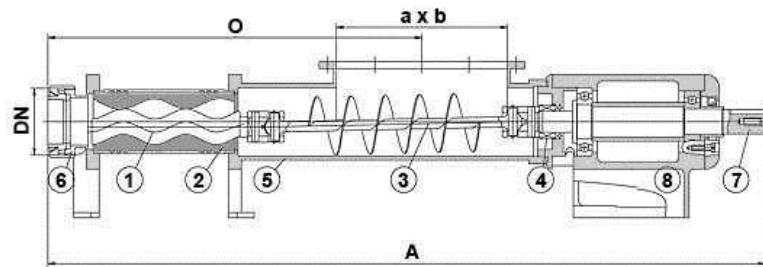
1 - Винт (ротор). 2 - Обойма (статор). 3 - Торсион. 4 - Торцевое уплотнение. 5 - Корпус насоса. 6 - Подшипниковый корпус. 7 - Муфта. 8 - Электропривод. 9 - Рама.

Марка насоса	Тип	Производительность не менее м <sup>3</sup> /ч	Давление нагнетания не менее МПа	Электродвигатель			Диаметр патрубков. Всасыв. нагнетат. мм	Габаритные размеры			Масса, кг
				Мощность кВт	N (об.мин)	Напряжение, В					
П8-ОНВ1	00	0,7	0,5	1,1	750	380	50/50	955	250	300	55
	01	0,9			920					265	47
	02	1,5			1420					265	40
П8-ОНВ2	00	1,8	0,5	1,1	750	380	50/50	1010	250	320	60
	01	2,0			920					50	50
	02	3,0			1420					45	45
П8-ОНВ3	00	2,5	0,5	1,1	750	380	50/50	1020	250	320	63
	01	3,5			920					57	57
	02	5,0			1420					53	53
П8-ОНВ4	00	3	0,5	1,5	750	380	50/50	1030	250	320	67
	01	4			920					320	60
	02	6			1420					300	56
П8-ОНВ6М	00	10	0,5	3,0	750	380	75/50	1380	265	350	90
П8-ОНВ-М		0,55	0,3	0,37	1420	380	35/35	450	170	130	8,5

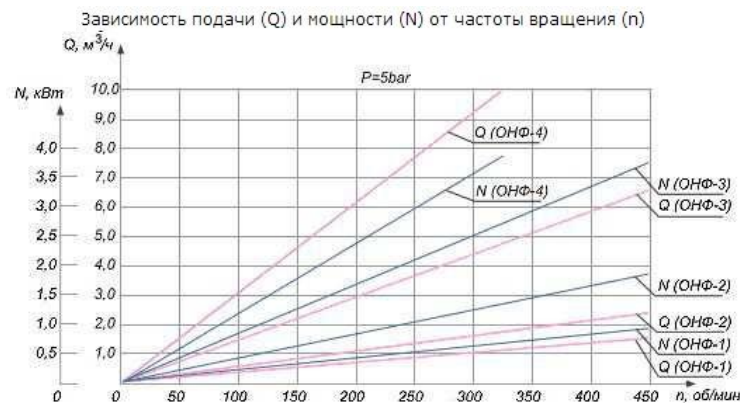




**Шнековые насосы серии ОНФ** предназначены для перекачивания высоковязких и труднотекучих продуктов с вязкостью до 300 сПз. Эти насосы оснащены приемной воронкой и подающим шнеком, который подает продукт во всасывающую полость насоса, что позволяет перекачивать такие сложные продукты, как фарш, паштет, крем и т.д. Оригинальное конструктивное решение этих насосов позволяет также перекачивать продукты с включениями изюма, кусочков фруктов и других пищевых добавок.



1 - Винт (ротор); 2 - Обойма (статор); 3 - Подающий шнек; 4 - Торцевое уплотнение;  
5 - Корпус насоса; 6 - Выходной фланец; 7 - Приводной вал; 8 - Подшипниковый корпус.


**Технические характеристики**

Характеристика		Марка насоса			
		ОНФ-1	ОНФ-2	ОНФ-3	ОНФ-4
Подача, м³/час (не менее, в зависимости от привода)		0 - 0.5	0 - 1.0	0 - 2.5	0 - 12.0
Давление нагнетания, МПа (не менее)		0.5			
Максимальный размер включений, мм		11	12	14	15
Размеры (см. рис.)	A, мм	750	860	915	1240
	O, мм	390	440	495	745
	DN, мм	50	50	50	80
Размеры всасывающей полости насоса (см. рис.)	a, мм	200			
	b, мм	160			

