

# САМОВСАСЫВАЮЩИЕ НАСОСЫ

## для пищевой промышленности

\* Рабочее давление в корпусе:

до 6 кг/см<sup>2</sup>

\* Рабочая температура жидкости

до +135 °С.

Варианты для жидкостей с температурой минус 45°С

\* Двигатели:

Стандартные фланцевые трехфазные

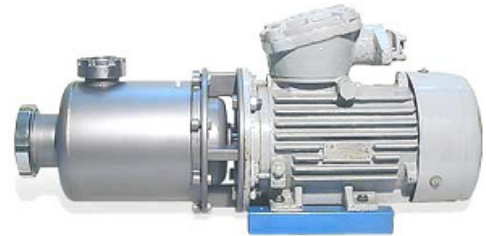
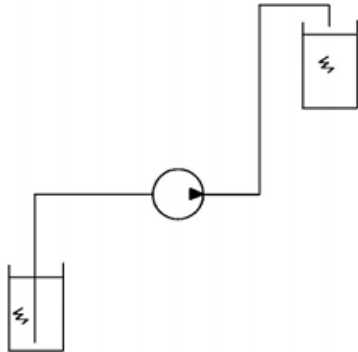
АИР (общепромышленные)

АИМ и другие (взрывобезопасные)

\* Исполнение со

взрывозащищенным двигателем для перекачивания: **спирта, водки, коньяка, ацетона,**

**бензина, дизтоплива и других взрывоопасных жидкостей.**



\* Высота самовсасывания: до 7 м

\* Материал проточной части:

корпус насоса, закрытое рабочее колесо, крышка корпуса, втулка вала, гайка колеса из нержавеющей стали 12Х18Н10Т

Торцевые уплотнения английские одинарные или двойные (Джон Крейн)

Для откачивания взрывоопасных жидкостей применяется вариант с двойным торцевым уплотнением и автономным бачком гидрозатвора.

### Рабочие характеристики электронасосных агрегатов ОНЦс

Условное обозначение	Подача (м <sup>3</sup> /ч)	Напор (м)	Допускаемый кавитационный запас (м)	Высота самовсасывания (м)	Частота вращения (об/мин)	Мощность электродвигателя (кВт)	Ду Входного патрубка (мм)	Ду Выходного патрубка (мм)	Габариты агрегата длина*ширина*высота L*B*H (мм)	Масса агрегата (кг)
ОНЦс 6,3/25К-2,2/2	4 - 10	30 - 23	2	8	2900	2,2	50	50	630x250x260	30
ОНЦс 6,3/50К-3/2	4 - 10	55 - 47	2	8	2900	3	50	50	630x300x340	35
ОНЦс 12,5/25К-3/2	8 - 16	30 - 22	3	7	2900	3	50	50	650x250x260	40
ОНЦс 12,5/50К-5,5/2	8 - 16	55 - 45	3	7	2900	5,5	50	50	650x300x340	48
ОНЦс 25/25К-5,5/2	14 - 32	28 - 18	3	7	2900	5,5	50	50	670x250x260	45
ОНЦс 25/50К-7,5/2	14 - 32	53 - 38	3	7	2900	7,5	50	50	670x300x350	62
ОНЦс 35/25К-7,5/2	20 - 45	26 - 15	3	7	2900	7,5	80	65	680x350x350	57
ОНЦс 50/25К-7,5/2	30 - 65	28 - 18	3	7	2900	7,5	80	65	680x350x350	59
ОНЦс 50/32К-11/2	30 - 65	35 - 25	3	7	2900	11	80	65	700x350x350	85
ОНЦс 80/20К-11/2	60 - 80	25 - 20	4	6	2900	11	80	65	700x350x350	87
Взрывозащищенное исполнение										
ОНЦс 6,3/25К-2,2/2Е	4 - 10	30-23	2	8	2900	2,2	50	50	700x250x300	38
ОНЦс 6,3/50К-3/2Е	4 - 10	55 - 47	2	8	2900	3	50	50	650x300x360	62
ОНЦс 12,5/25К-3/2Е	8 - 16	30-22	3	7	2900	3	50	50	730x250x360	60
ОНЦс 12,5/50К-5,5/2Е	8 - 16	55 - 45	3	7	2900	5,5	50	50	770x300x360	69
ОНЦс 25/25К-5,5/2Е	14 - 28	28-18	3	7	2900	5,5	50	50	770x250x360	68
ОНЦс 35/25К-7,5/2Е	20 - 45	26-15	3	7	2900	7,5	80	65	790x300x430	96
ОНЦс 50/25К-7,5/2Е	30 - 65	28-18	3	7	2900	7,5	80	65	790x300x430	98
ОНЦс 50/32К-11/2Е	30 - 65	35-25	3	7	2900	11	80	65	790x300x430	112
ОНЦс 80/20К-11/2Е	60 - 80	25-20	4	6	2900	11	80	65	790x300x430	115

Торцевые уплотнения  
Склад в Краснодаре



**WWW.ПИЦЦЕ-ПРОМ.РФ**